



FERRI srl - Via C.Govoni, 30  
44030 Tamara (FE) ITALY  
Tel./Phone +39-0532.866866  
Fax +39-0532.866851  
<http://www.ferrisrl.it>  
e-mail: info@ferrisrl.it

TRINCIATRICI  
SHREDDERS  
BROYEURS  
BROYEURS  
DESMENUZADORAS

ME

- IT CATALOGO DELLE PARTI DI RICAMBIO
- EN SPARE PARTS CATALOGUE
- DE ERSATZTEILKATALOG
- FR CATALOGUE DE PIECES DETACHEES
- ES CATALOGO DEL LAS PIEZAS DE RECAMBIO

MEI05

Serien  
Serial n°  
Serienr.  
N. série  
Num. série

01

MEI25

Serien  
Serial n°  
Serienr.  
N. série  
Num. série

01

MEI55

Serien  
Serial n°  
Serienr.  
N. série  
Num. série

01

Data pubblicazione:  
Publication date:  
Veröffentlichungsdatum:  
Date de publication:  
Fecha de publicación:

01/08/2012

**IT****Tutti i diritti riservati**

Nessuna parte di questo documento può essere riprodotta, memorizzata in un sistema di archiviazione o trasmessa a terzi in qualsiasi forma o con qualsiasi mezzo, senza una preventiva autorizzazione scritta di FERRI srl.

FERRI srl si riserva il diritto di apportare in qualsiasi momento e senza preavviso, modifiche e miglioramenti ai suoi prodotti allo scopo di elevarne costantemente la qualità, pertanto anche questa pubblicazione può essere soggetta a modifiche.

**EN****All rights reserved**

Neither the whole of this document nor any individual portion thereof may be reproduced, stored on an electronic filing system or transmitted to third parties in any form thereof any means, without the prior written consent of FERRI srl.

The technical data contained in this document is indicative and not binding, insofar as FERRI srl reserves the right to make modifications and improvements to its products at any time in order to enhance the quality thereof.

**DE****Alle Rechte vorbehalten**

Das vorliegende Handbuch bzw. Teile davon nicht dürfen ohne vorherige schriftliche Genehmigung der Fa. FERRI srl nachgedruckt, in Speichersystemen abgelegt oder in beliebiger Form und mit beliebigen Mitteln an Dritte weitergegeben werden.

Die Fa. FERRI srl behält sich das Recht vor, in Sinne der laufenden Steigerung der Qualität jederzeit und ohne Ankündigung Änderungen und Verbesserungen an ihren Produkten vorzunehmen. Daher kann auch die vorliegende Veröffentlichung Änderungen unterliegen.

**FR****Tous droits réservés**

Il est interdit de procéder à la reproduction intégrale ou partielle de ce document, à sa mise en mémoire dans un système d'archives ou à sa transmission à des tiers sous quelque forme que ce soit sans l'autorisation écrite préalable de FERRI srl.

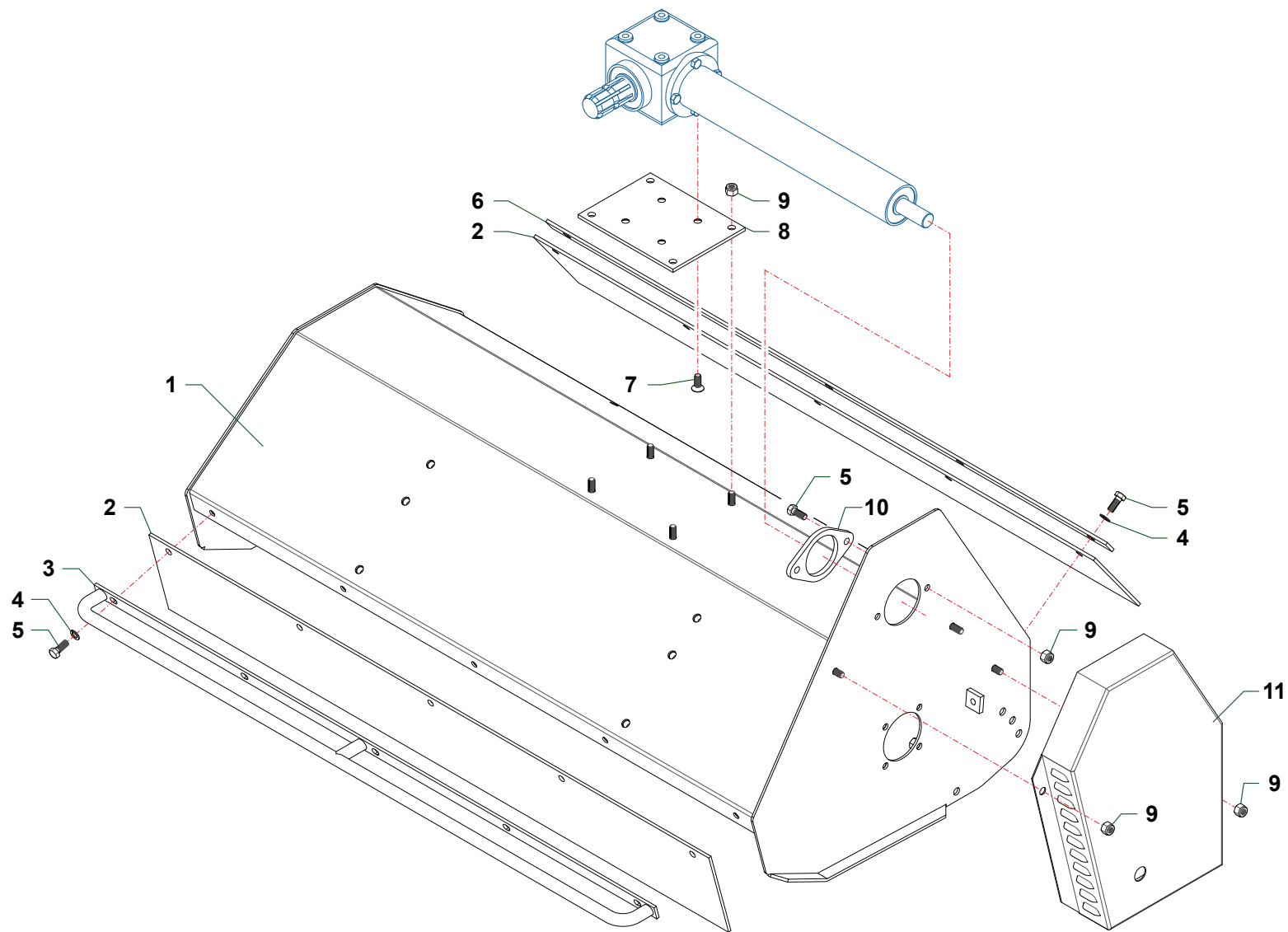
Les données techniques contenues dans ce document sont fournies à titre indicatif et non contraignant, dans la mesure où FERRI srl se réserve le droit d'apporter à tout moment des modifications et des améliorations à ses produits pour en élever constamment la qualité.

**ES****Todos los derechos reservados**

Ninguna parte de esta publicación puede ser reproducida, almacenada o transmitida de ninguna forma, no por ningún medio, sin la previa autorización escrita por parte de FERRI srl.

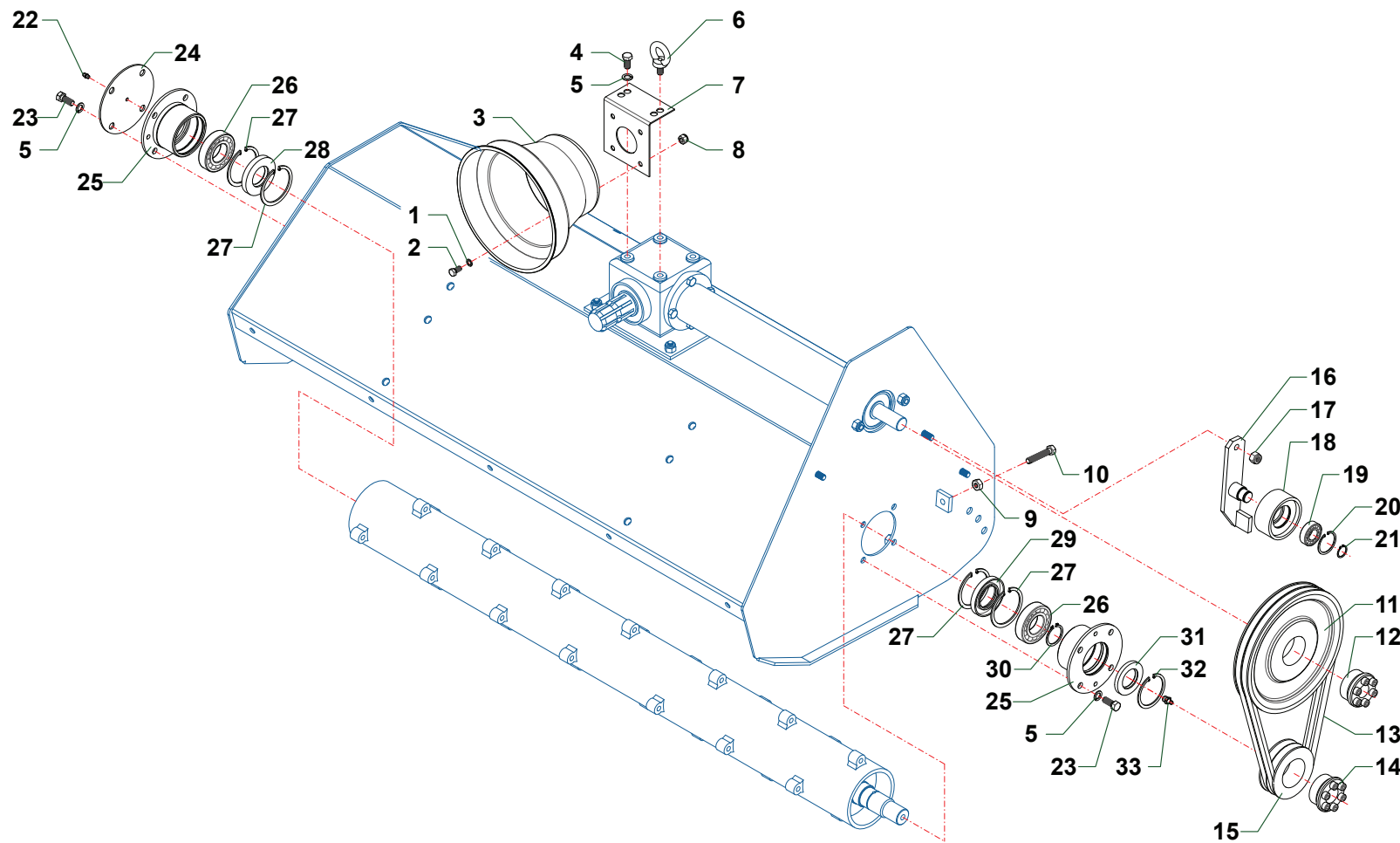
Los datos técnicos contenidos en este documento son indicativos y no constituyen compromiso, ya que FERRI srl se reserva el derecho de realizar en cualquier momento modificaciones y mejoras en sus productos con el objeto de incrementar constantemente su calidad.

<b>P014</b>	Telaio · Frame · Rahmen · Chassis · Bastidor
<b>Q018</b>	Gruppo trasmissione · Drive unit · Antriebsgruppe · Kit de transmission · Grupo transmision
<b>Q019</b>	Gruppo rotore · Rotor · Messerwelle · Rotor · Rotor portacuchillas
<b>S011</b>	Attacco 3 punti · 3 Point linkage · 3-Pkt Anschluss · Attelage 3ème point · Bastidor-chasis
<b>V013</b>	Gruppo rullo d'appoggio · Roller unit · Walzengruppe · Kit rouleau palpeur · Grupo rodillo



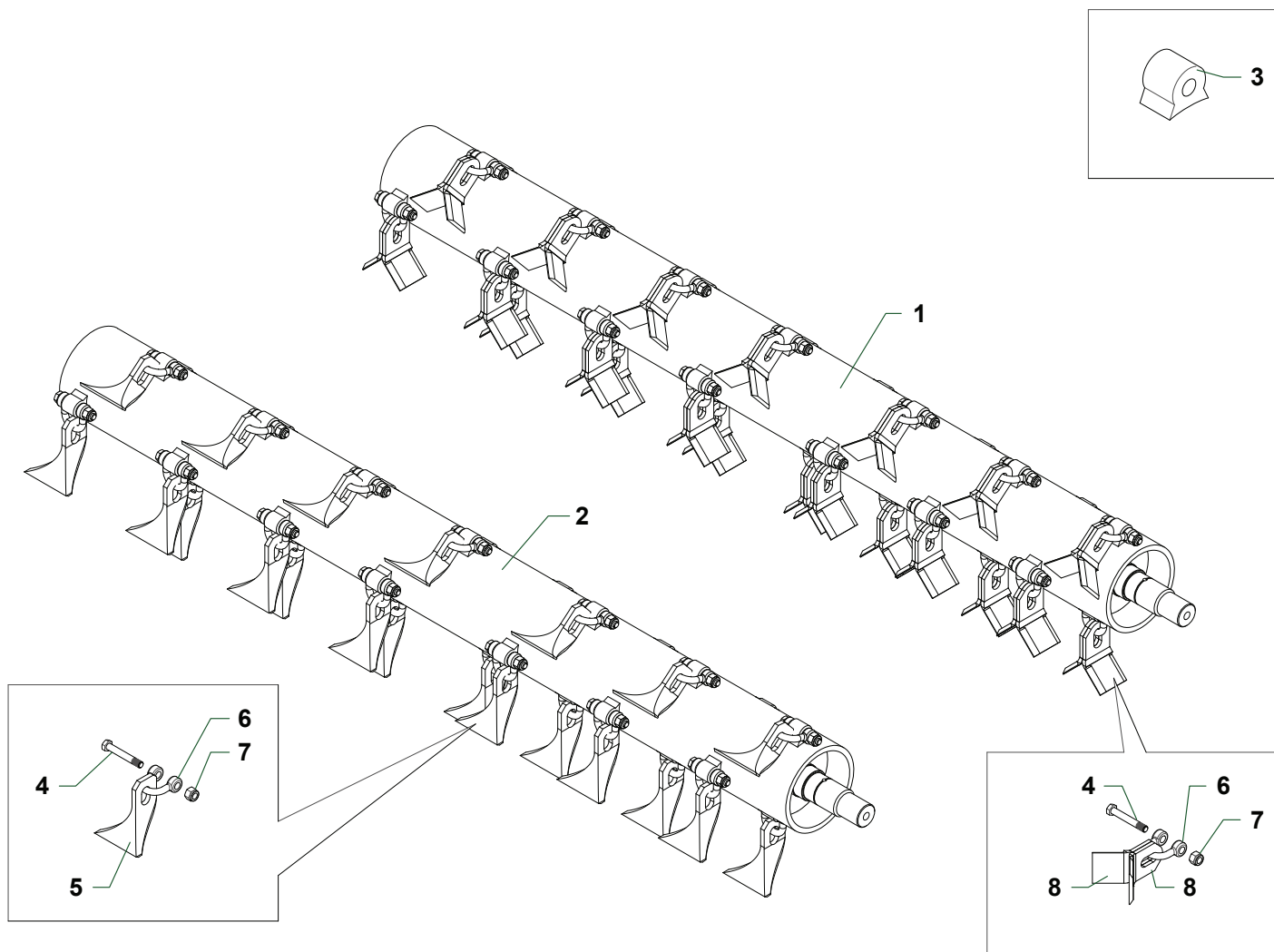
ME125\_01\_CAT2

Nr	Code	MEI05	MEI25	MEI55		Denominazione · Denomination · Bezeichnung · Denomination · Denominacion
1	ME105010100	1				Telaio · Frame · Rahmen · Chassis · Bastidor
1	ME125010100		1			Telaio · Frame · Rahmen · Chassis · Bastidor
1	ME155010100			1		Telaio · Frame · Rahmen · Chassis · Bastidor
2	ME105170200	2				Protezione · Guard · Schutz · Protection · Proteccion
2	ME125170200		2			Protezione · Guard · Schutz · Protection · Proteccion
2	ME155170200			2		Protezione · Guard · Schutz · Protection · Proteccion
3	ME105170300	1				Protezione · Guard · Schutz · Protection · Proteccion
3	ME125170300		1			Protezione · Guard · Schutz · Protection · Proteccion
3	ME155170300			1		Protezione · Guard · Schutz · Protection · Proteccion
4	031B006Z	10	10	10		Rondella · Washer · Scheibe · Rondelle · Arandela
5	0342005Z	12	12	12		Vite · Bolt · Schraube · Vis · Tornillo
6	ME105080200	1				Asta · Rod · Stange · Tige · Asta
6	ME125080200		1			Asta · Rod · Stange · Tige · Asta
6	ME155080200			1		Asta · Rod · Stange · Tige · Asta
7	0312002Z	4	4	4		Vite · Bolt · Schraube · Vis · Tornillo
8	ME125070100	1	1	1		Piastra · Plate · Platte · Plaque · Placa
9	0310002	8	8	8		Dado · Nut · Mutter · Ecrou · Tuerca
10	ME125150100	1	1	1		Collare · Anchor pipe · Schlauchschelle · Collier · Brida
11	ME125030100	1	1	1		Carter · Casing · Keilriemenschutz · Carter · Carter



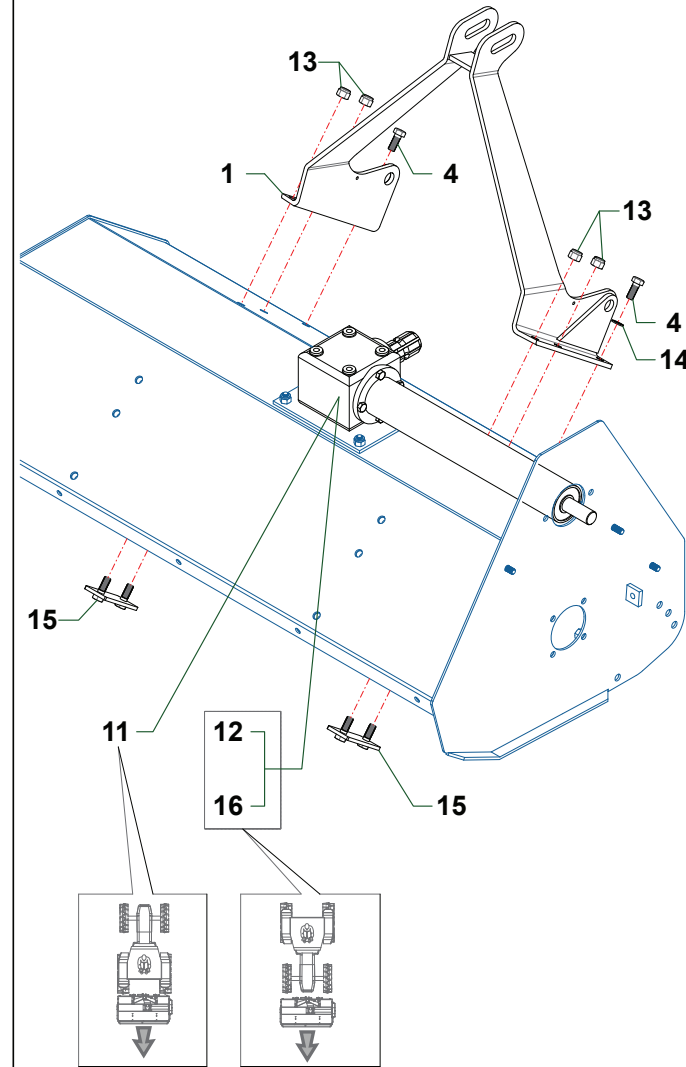
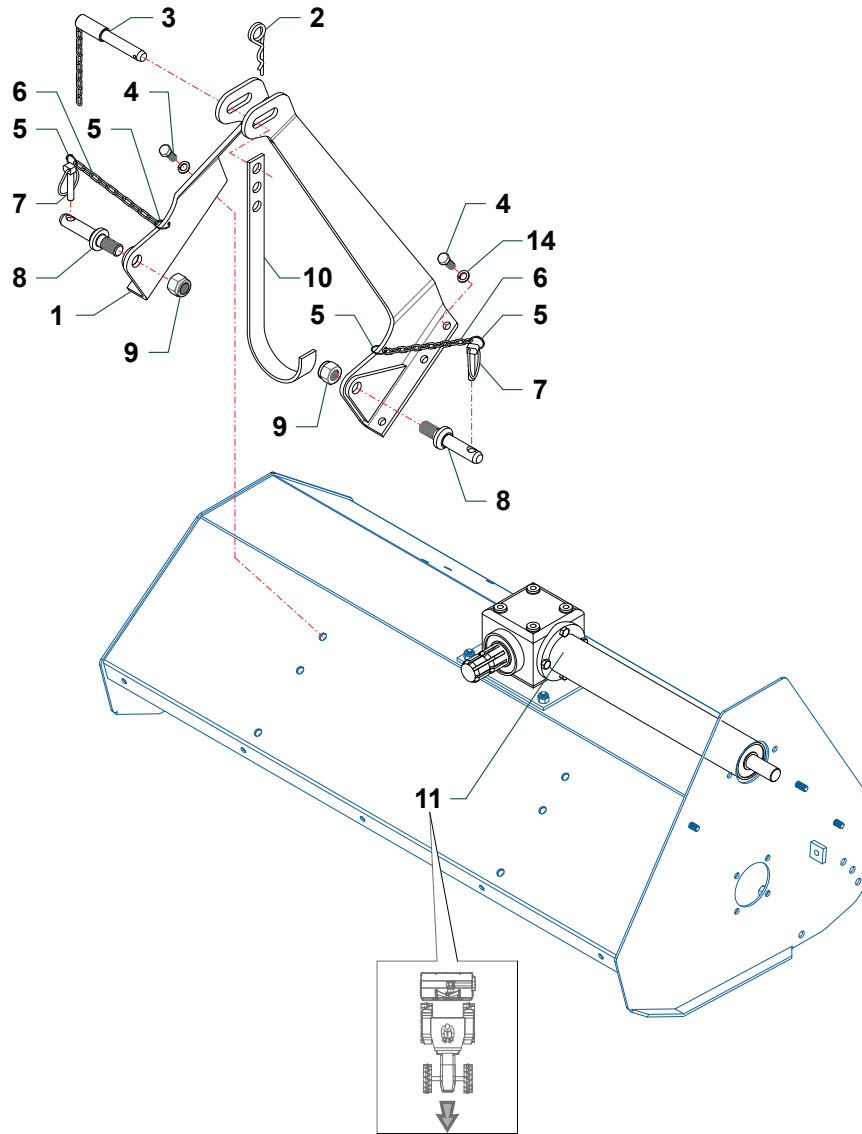
ME125\_01\_CAT4

Nr	Code	MEI05	MEI25	MEI55		Denominazione · Denomination · Bezeichnung · Denomination · Denominacion
1	0321002Z	4	4	4		Rondella · Washer · Scheibe · Rondelle · Arandela
2	0347006Z	4	4	4		Vite · Bolt · Schraube · Vis · Tornillo
3	1701011	1	1	1		Cuffia · Guard · Schutz · Protection · Casqueta
4	0342004Z	1	1	1		Vite · Bolt · Schraube · Vis · Tornillo
5	031B006Z	9	9	9		Rondella · Washer · Scheibe · Rondelle · Arandela
6	0354001	1	1	1		Golfare · Eared Screw · Oesenschraube · Vis a oeil · Perno de Ojal
7	ME125070400	1	1	1		Supporto · Bracket · Halterung · Support · Soporte
8	0310001	4	4	4		Dado · Nut · Mutter · Ecrou · Tuerca
9	0307002Z	1	1	1		Dado · Nut · Mutter · Ecrou · Tuerca
10	0342011Z	1	1	1		Vite · Bolt · Schraube · Vis · Tornillo
11	0701109	1	1	1		Puleggia · Pulley · Riemenscheibe · Poulie · Polea
12	1601022	1	1	1		Bloccaggio · Clamping · Blockierung · Blocage · Blocaje
13	0806001	2	2	2		Cinghia · Belt · Keilriemen · Courroie · Correa
14	1601021	1	1	1		Bloccaggio · Clamping · Blockierung · Blocage · Blocaje
15	0701110	1	1	1		Puleggia · Pulley · Riemenscheibe · Poulie · Polea
16	ME125280100	1	1	1		Supporto · Bracket · Halterung · Support · Soporte
17	0310002	1	1	1		Dado · Nut · Mutter · Ecrou · Tuerca
18	ME125280200	1	1	1		Galoppino · Belt tensioner · Spannrolle · Tendeur de courroie · Polea de guia
19	0105028	1	1	1		Cuscinetto · Bearing · Lager · Roulement · Cojinete
20	0323033	1	1	1		Seeger · Circlip · Seeger · Seeger · Seeger
21	0324017	1	1	1		Seeger · Circlip · Seeger · Seeger · Seeger
22	0337001	1	1	1		Ingrassatore · Grease nipple · Schmiernippel · Graisseur · Engrasador
23	0342005Z	8	8	8		Vite · Bolt · Schraube · Vis · Tornillo
24	ME125170100	1	1	1		Protezione · Guard · Schutz · Protection · Proteccion
25	ME125250100	2	2	2		Supporto · Bracket · Halterung · Support · Soporte
26	0112001	2	2	2		Cuscinetto · Bearing · Lager · Roulement · Cojinete
27	0323062	4	4	4		Seeger · Circlip · Seeger · Seeger · Seeger
28	0201007	1	1	1		Anello di tenuta · Seal · Dichtring · Joint d'étanchéité · Guarnicion
29	0201058	1	1	1		Anello di tenuta · Seal · Dichtring · Joint d'étanchéité · Guarnicion
30	0324032	1	1	1		Seeger · Circlip · Seeger · Seeger · Seeger
31	0201022	1	1	1		Anello di tenuta · Seal · Dichtring · Joint d'étanchéité · Guarnicion
32	0323053	1	1	1		Seeger · Circlip · Seeger · Seeger · Seeger
33	0337004	1	1	1		Ingrassatore · Grease nipple · Schmiernippel · Graisseur · Engrasador

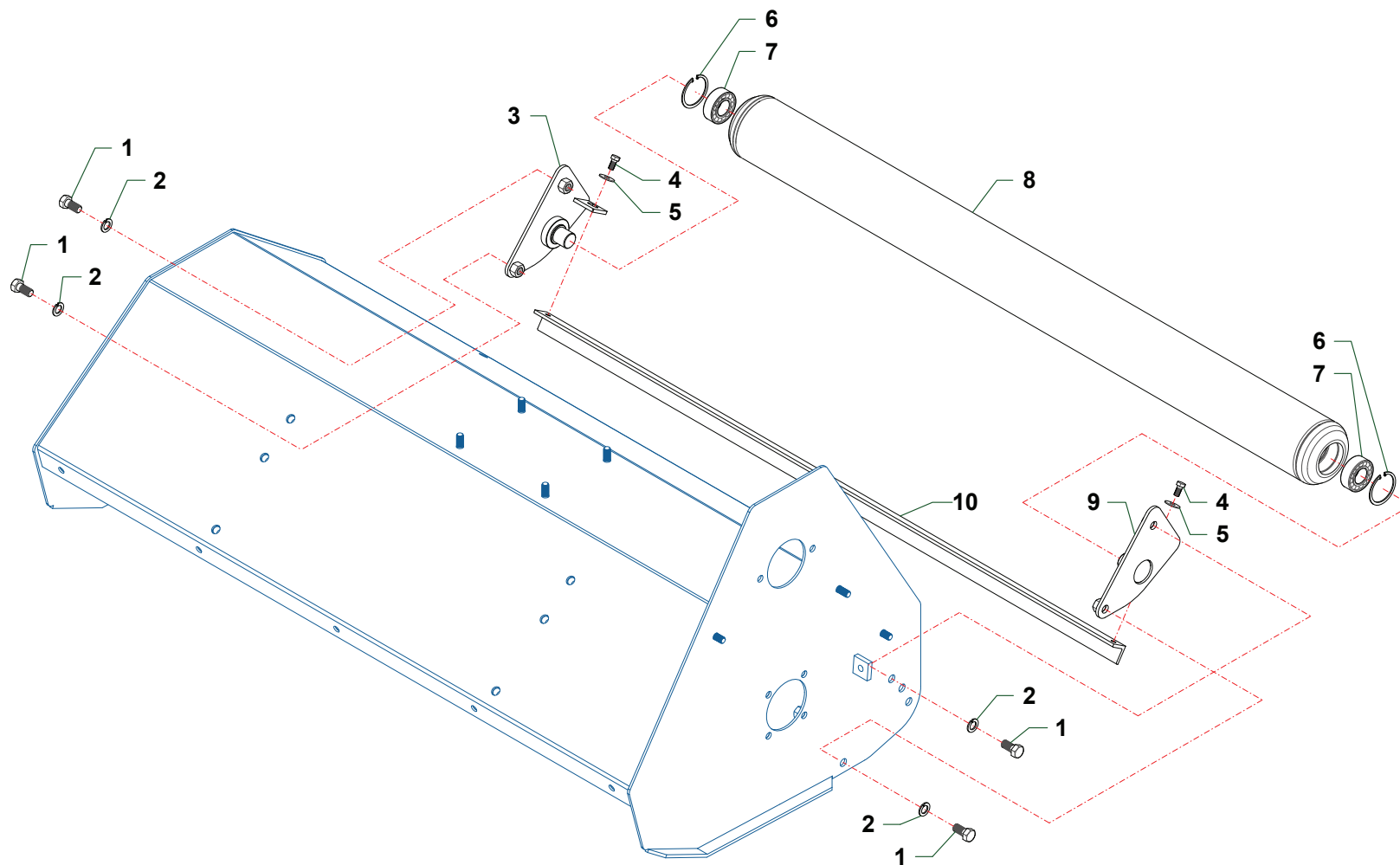




Nr	Code	MEI05	MEI25	MEI55		Denominazione · Denomination · Bezeichnung · Denomination · Denominacion
1	ME10502	1				Coltelli snodati + diritti · Articulated + straight flails · Aufgeschäkelte + gerade Messer · Couteaux "Y" à manilles + droits · Cuchillas oscilantes + recta
1	ME12502		1			Coltelli snodati + diritti · Articulated + straight flails · Aufgeschäkelte + gerade Messer · Couteaux "Y" à manilles + droits · Cuchillas oscilantes + recta
1	ME15502			1		Coltelli snodati + diritti · Articulated + straight flails · Aufgeschäkelte + gerade Messer · Couteaux "Y" à manilles + droits · Cuchillas oscilantes + recta
2	ME10503	1				Coltelli a spatola · Hedge trimming blades · Spachtelmesser · Couteaux spatule · Cuchillas oscilantes
2	ME12503		1			Coltelli a spatola · Hedge trimming blades · Spachtelmesser · Couteaux spatule · Cuchillas oscilantes
2	ME15503			1		Coltelli a spatola · Hedge trimming blades · Spachtelmesser · Couteaux spatule · Cuchillas oscilantes
3	ME125020102	24	28	36		Supporto · Bracket · Halterung · Support · Soporte
4	0301013	24	28	36		Vite · Bolt · Schraube · Vis · Tornillo
5	0901072	24	28	36		Coltello · Blade · Messer · Couteau · Cuchilla
6	0901118	24	28	36		Cavallotto · Ubolt · Bügelbozen · Manille · Perno de U
7	0310001	24	28	36		Dado · Nut · Mutter · Ecrou · Tuerca
8	0901133	48	56	72		Coltello · Blade · Messer · Couteau · Cuchilla



Nr	Code	MEI05	MEI25	MEI55		Denominazione · Denomination · Bezeichnung · Denomination · Denominacion
1	<b>ME125090100</b>	1	1	1		Attacco 3 punti · 3 Point linkage · 3-Pkt Anschluss · Attelage 3ème point · Bastidor-chasis
2	<b>0340020</b>	1	1	1		Copiglia · Split pin · Splint · Goupille · Pasador
3	<b>ME125110100</b>	1	1	1		Spina · Plug · Stift · Prise · Pasador hendido
4	<b>0343004Z</b>	6	6	6		Vite · Bolt · Schraube · Vis · Tornillo
5	<b>2301074</b>	4	4	4		Anello · Ring · Ring · Bague · Anillo
6	<b>2301117</b>	2	2	2		Catena · Chain · Kette · Chaîne · Banda
7	<b>0340008</b>	2	2	2		Spina · Plug · Stift · Prise · Pasador hendido
8	<b>TE12110200</b>	2	2	2		Spina · Plug · Stift · Prise · Pasador hendido
9	<b>0310010</b>	2	2	2		Dado · Nut · Mutter · Ecrou · Tuerca
10	<b>F27070400</b>	1	1	1		Supporto · Bracket · Halterung · Support · Soporte
11	<b>0601018</b>	1	1			Scatola ad ingranaggi · Gearbox · Getriebe · Boitier à engranages · Multiplicador
11	<b>0601109</b>			1		Scatola ad ingranaggi · Gearbox · Getriebe · Boitier à engranages · Multiplicador
12	<b>0601110</b>	1	1			Scatola ad ingranaggi · Gearbox · Getriebe · Boitier à engranages · Multiplicador
12	<b>0601111</b>			1		Scatola ad ingranaggi · Gearbox · Getriebe · Boitier à engranages · Multiplicador
13	<b>0310003</b>	4	4	4		Dado · Nut · Mutter · Ecrou · Tuerca
14	<b>031B007Z</b>	6	6	6		Rondella · Washer · Scheibe · Rondelle · Arandela
15	<b>ME125070300</b>	2	2	2		Supporto · Bracket · Halterung · Support · Soporte
16	<b>0601112</b>	1	1			Scatola ad ingranaggi · Gearbox · Getriebe · Boitier à engranages · Multiplicador
16	<b>0601113</b>			1		Scatola ad ingranaggi · Gearbox · Getriebe · Boitier à engranages · Multiplicador



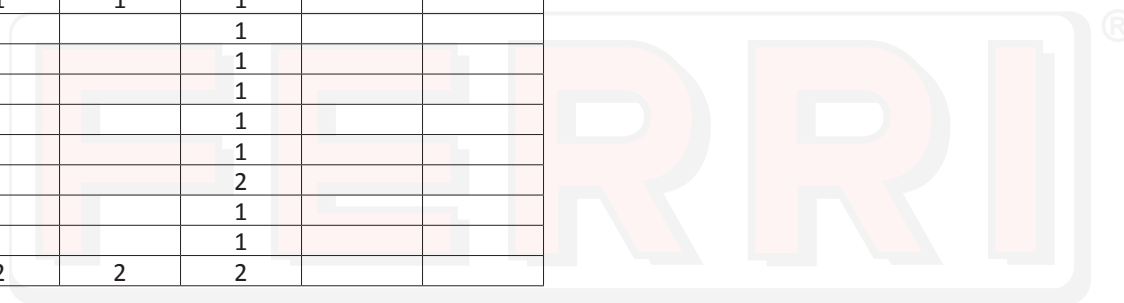
ME125\_01\_CAT3

Nr	Code	MEI05	MEI25	MEI55		Denominazione · Denomination · Bezeichnung · Denomination · Denominacion
1	0343003Z	4	4	4		Vite · Bolt · Schraube · Vis · Tornillo
2	031B007Z	4	4	4		Rondella · Washer · Scheibe · Rondelle · Arandela
3	ME125100100	1	1	1		Supporto · Bracket · Halterung · Support · Soporte
4	0347005Z	2	2	2		Vite · Bolt · Schraube · Vis · Tornillo
5	0349001Z	2	2	2		Rondella · Washer · Scheibe · Rondelle · Arandela
6	0323043	2	2	2		Seeger · Circlip · Seeger · Seeger · Seeger
7	0112003	2	2	2		Cuscinetto · Bearing · Lager · Roulement · Cojinete
8	ME105160100	1				Rullo · Roller · Walze · Rouleau · Rodillo
8	ME125160100		1			Rullo · Roller · Walze · Rouleau · Rodillo
8	ME155160100			1		Rullo · Roller · Walze · Rouleau · Rodillo
9	ME125100200	1	1	1		Supporto · Bracket · Halterung · Support · Soporte
10	ME105240100	1				Raschiarullo · Rollerscraper · Walzenabstreifer · Racleur · Rascador
10	ME125240100		1			Raschiarullo · Rollerscraper · Walzenabstreifer · Racleur · Rascador
10	ME155240100			1		Raschiarullo · Rollerscraper · Walzenabstreifer · Racleur · Rascador

Code	TAV	Nr	ME105	ME125	ME155		
0105028	Q018	19	1	1	1		
0112001	Q018	26	2	2	2		
0112003	V013	7	2	2	2		
0201007	Q018	28	1	1	1		
0201022	Q018	31	1	1	1		
0201058	Q018	29	1	1	1		
0301013	Q019	4	24	28	36		
0307002Z	Q018	9	1	1	1		
0310001	Q018	8	4	4	4		
0310001	Q019	7	24	28	36		
0310002	P014	9	8	8	8		
0310002	Q018	17	1	1	1		
0310003	S011	13	4	4	4		
0310010	S011	9	2	2	2		
0312002Z	P014	7	4	4	4		
031B006Z	P014	4	10	10	10		
031B006Z	Q018	5	9	9	9		
031B007Z	S011	14	6	6	6		
031B007Z	V013	2	4	4	4		
0321002Z	Q018	1	4	4	4		
0323033	Q018	20	1	1	1		
0323043	V013	6	2	2	2		
0323053	Q018	32	1	1	1		
0323062	Q018	27	4	4	4		
0324017	Q018	21	1	1	1		
0324032	Q018	30	1	1	1		
0337001	Q018	22	1	1	1		
0337004	Q018	33	1	1	1		
0340008	S011	7	2	2	2		
0340020	S011	2	1	1	1		
0342004Z	Q018	4	1	1	1		
0342005Z	P014	5	12	12	12		
0342005Z	Q018	23	8	8	8		
0342011Z	Q018	10	1	1	1		
0343003Z	V013	1	4	4	4		
0343004Z	S011	4	6	6	6		
0347005Z	V013	4	2	2	2		

Code	TAV	Nr	ME105	ME125	ME155		
0347006Z	Q018	2	4	4	4		
0349001Z	V013	5	2	2	2		
0354001	Q018	6	1	1	1		
0601018	S011	11	1	1			
0601109	S011	11			1		
0601110	S011	12	1	1			
0601111	S011	12			1		
0601112	S011	16	1	1			
0601113	S011	16			1		
0701109	Q018	11	1	1	1		
0701110	Q018	15	1	1	1		
0806001	Q018	13	2	2	2		
0901072	Q019	5	24	28	36		
0901118	Q019	6	24	28	36		
0901133	Q019	8	48	56	72		
1601021	Q018	14	1	1	1		
1601022	Q018	12	1	1	1		
1701011	Q018	3	1	1	1		
2301074	S011	5	4	4	4		
2301117	S011	6	2	2	2		
F27070400	S011	10	1	1	1		
ME105010100	P014	1	1				
ME10502	Q019	1	1				
ME10503	Q019	2	1				
ME105080200	P014	6	1				
ME105160100	V013	8	1				
ME105170200	P014	2	2				
ME105170300	P014	3	1				
ME105240100	V013	10	1				
ME125010100	P014	1		1			
ME12502	Q019	1		1			
ME125020102	Q019	3	24	28	36		
ME12503	Q019	2		1			
ME125030100	P014	11	1	1	1		
ME125070100	P014	8	1	1	1		
ME125070300	S011	15	2	2	2		
ME125070400	Q018	7	1	1	1		

Code	TAV	Nr	ME105	ME125	ME155		
ME125080200	P014	6		1			
ME125090100	S011	1	1	1	1		
ME125100100	V013	3	1	1	1		
ME125100200	V013	9	1	1	1		
ME125110100	S011	3	1	1	1		
ME125150100	P014	10	1	1	1		
ME125160100	V013	8		1			
ME125170100	Q018	24	1	1	1		
ME125170200	P014	2		2			
ME125170300	P014	3		1			
ME125240100	V013	10		1			
ME125250100	Q018	25	2	2	2		
ME125280100	Q018	16	1	1	1		
ME125280200	Q018	18	1	1	1		
ME155010100	P014	1			1		
ME15502	Q019	1			1		
ME15503	Q019	2			1		
ME155080200	P014	6			1		
ME155160100	V013	8			1		
ME155170200	P014	2			2		
ME155170300	P014	3			1		
ME155240100	V013	10			1		
TE12110200	S011	8	2	2	2		



**ME**

- (IT)** ELENCO ALFA-NUMERICO COMPONENTI TAVOLE CATALOGO
- (EN)** ALPHANUMERICAL PARTS LIST-EXPLODED-VIEW
- (DE)** ALPHANUMERISCHES TEILVERZEICHNIS-KATALOGTABELLEN

- (FR)** LISTA ALPHANUMERIQUE PIECES-TABLES CATALOGUE VUES ECLATEES
- (ES)** LISTA ALFANUMERICA PIEZAS-TABLAS CATALOGO PLANOS DESPEZADOS

**ME**

---

The logo consists of the word "FERRI" in a bold, red, sans-serif font with a black outline. The letters are contained within a white rounded rectangular box with a black border. A registered trademark symbol (®) is located at the top right of the box.

- Ⓘ IT Questa pagina è bianca per esigenza d'impostazione di catalogo
- Ⓘ EN This page has been left blank for reasons of clarity
- Ⓘ DE Diese weisse seite ist fur unsere katalogeintragungen bestimmt
- Ⓘ FR On a laisse cette page en blanc pour de raisons de clarte
- Ⓘ ES Se ha dejado en blanco esta pagina por razones de claridad